



CMPI

Вытяжные центробежные вентиляторы среднего давления, с многолопастной крыльчаткой из нержавеющей стали AISI-304.

Центробежные вытяжные вентиляторы среднего давления, одностороннего всасывания, с корпусом и крыльчаткой из нержавеющей листовой стали, для работы в условиях агрессивной или морской среды и в химической промышленности.



Вентилятор:

- Корпус и крыльчатка с загнутыми вперед лопатками, из нержавеющей стали AISI-304.

Двигатель:

- Двигатели класса F с шарикоподшипниками, степень защиты IP55, кроме однофазных моделей с защитой IP54.
- Двигатели с классом энергоэффективности IE3 для мощностей 7,5 кВт или выше, за исключением однофазных, 2 скорости и 8 полюсов.
- Однофазные 230В – 50Гц и трехфазные 230/400В – 50Гц (до 4 кВт) и 400/690В – 50Гц (выше 4 кВт).
- Максимальная температура перемещаемого воздуха: -20°C...+120°C.

Под заказ:

- Специальные обмотки для различного напряжения и частоты.
- Конструкция отвечает требованиям АTEX, для разных категорий.
- Конструкция с двигателем морского исполнения.
- Двигатели морского исполнения для применения на флоте, имеют сертификаты ведущих сертификационных органов (BV, DNV, LR) для работы в качестве основного двигателя.
- Двигатели CE, NEMA, UL, CSA
- Двигатели с классом энергоэффективности IE2 и IE3 любой мощности.
- Конструкция из листовой нержавеющей стали AISI-316.

Покрытие:

- Антикоррозионное из нержавеющей стали.

Код заказа



Технические характеристики

Модель	Скорость (об/мин)	Предельно допустимая сила тока (А)			Мощность установленная (кВт)	Поток макс. (м³/ч)	Уровень звукового давления дБ(А)	Прибл. масса (кг)
		230В	400В	690В				
CMPI-512-2T	2670	0,64	0,37		0,09	380	62	4,0
CMPI-512-2M	2760	0,79			0,09	380	62	4,0
CMPI-512-4T	1320	0,55	0,32		0,06	255	55	3,5
CMPI-512-4M	1360	0,59			0,06	255	55	3,5
CMPI-514-2T	2750	1,21	0,70		0,18	700	65	5,0
CMPI-514-2M	2780	1,42			0,18	700	65	5,0
CMPI-514-4T	1320	0,65	0,38		0,09	565	58	4,5
CMPI-514-4M	1370	0,83			0,09	565	58	4,5
CMPI-616-2T	2760	2,57	1,49		0,55	1380	69	8,0
CMPI-616-2M	2810	3,49			0,55	1380	69	9,5
CMPI-616-4T	1320	0,96	0,56		0,12	850	61	7,5
CMPI-616-4M	1380	1,03			0,12	850	61	7,5
CMPI-620-2T	2710	1,92	1,11		0,37	765	68	9,5
CMPI-620-2M	2780	2,53			0,37	765	68	10,0
CMPI-620-4T	1320	0,96	0,56		0,12	810	61	7,5
CMPI-620-4M	1380	1,03			0,12	810	61	7,5
CMPI-718-2T	2770	2,78	1,60		0,75	1485	70	12,5
CMPI-718-2M	2810	4,50			0,75	1485	70	12,8
CMPI-718-4T	1350	1,66	0,96		0,25	1280	63	9,5
CMPI-718-4M	1370	2,00			0,25	1280	63	9,5
CMPI-820-2T	2860	4,20	2,40		1,10	1950	73	15,0
CMPI-820-2M	2820	6,51			1,10	1950	73	16,0
CMPI-820-4T	1350	1,66	0,96		0,25	1670	66	10,0

Технические характеристики

Модель	Скорость (об/мин)	Предельно допустимая сила тока (А)			Мощность установленная (кВт)	Поток макс. (м³/ч)	Уровень звукового давления дБ(А)	Прибл. масса (кг)
		230В	400В	690В				
CMPI-820-4M	1370	2,00			0,25	1670	66	10,0
CMPI-922-2Т-1.5	2860	4,20	2,40		1,10	1650	70	20,0
CMPI-922-2Т-2	2770	5,44	3,13		1,50	2010	71	23,0
CMPI-922-2Т-3	2885	7,77	4,47		2,20	2600	74	25,5
CMPI-922-4Т	1380	2,92	1,69		0,55	2450	66	19,0
CMPI-1025-2Т-3	2885	7,77	4,47		2,20	2100	73	28,5
CMPI-1025-2Т-4	2900	10,18	5,88		3,00	2830	77	37,6
CMPI-1025-4Т	1400	4,03	2,32		1,10	3400	70	38,5
CMPI-1128-2Т-4	2900	10,18	5,88		3,00	2220	77	41,5
CMPI-1128-2Т-5.5	2870	13,60	7,82		4,00	3210	81	47,0
CMPI-1128-4Т	1445	8,36	4,83		2,20	5000	74	39,0
CMPI-1128-6Т	945	3,90	2,20		0,75	3300	60	28,5
CMPI-1231-4Т-3	1445	8,36	4,83		2,20	4740	73	47,0
CMPI-1231-4Т-4	1445	10,96	6,33		3,00	5910	75	49,0
CMPI-1231-4Т-5.5	1440	14,10	8,12		4,00	6850	77	56,0
CMPI-1231-6Т	955	6,42	3,71		1,50	5115	64	49,0
CMPI-1435-4Т-4	1445	10,96	6,33		3,00	5560	76	53,0
CMPI-1435-4Т-5.5	1440	14,10	8,12		4,00	6260	78	61,5
CMPI-1435-4Т-7.5	1460		10,60	6,10	5,50	7210	80	75,5
CMPI-1435-6Т	955	9,30	5,30		2,20	6400	66	58,5
CMPI-1640-4Т-5.5	1440	14,10	8,12		4,00	7000	77	78,5
CMPI-1640-4Т-7.5	1460		10,60	6,10	5,50	8035	80	92,5
CMPI-1640-4Т-10 IE3	1465		13,90	8,06	7,50	9710	82	119,5
CMPI-1640-6Т	955	9,30	5,30		2,20	8100	71	75,5
CMPI-1845-4Т-7.5	1460		10,60	6,10	5,50	8000	82	93,5
CMPI-1845-4Т-10 IE3	1465		13,90	8,06	7,50	10000	85	120,5
CMPI-1845-6Т	955	9,30	5,30		2,20	7500	77	84,0
CMPI-2050-4Т-10 IE3	1465		13,90	8,06	7,50	9000	83	150,0
CMPI-2050-4Т-15 IE3	1470		20,90	12,10	11,00	12525	87	178,0
CMPI-2050-4Т-20 IE3	1465		27,90	16,20	15,00	16500	89	189,0
CMPI-2050-6Т	960	16,50	9,46		4,00	11000	79	146,0
CMPI-2563-6Т IE3	975		28,20	16,30	15,00	21000	86	300,0

Акустические параметры

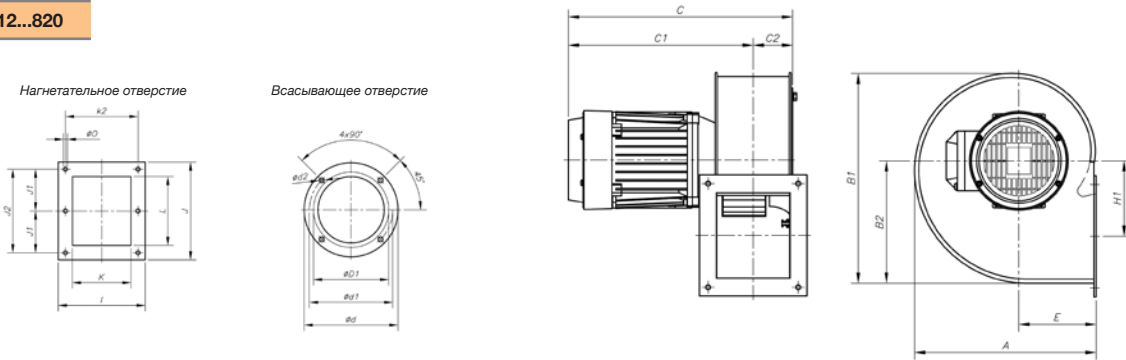
Указанные значения определяются с помощью показателей уровня звукового давления и звуковой мощности в дБ(А), полученных в свободном пространстве, на расстоянии, равном двукратному размаху лопастей вентилятора, и увеличенному на диаметр крыльчатки, но не менее 1,5 м.

Уровень звуковой мощности Lw(A) в дБ(А) в диапазоне частот в Гц

Модель	63	125	250	500	1000	2000	4000	8000	Модель	63	125	250	500	1000	2000	4000	8000
512-2	37	47	58	65	69	66	64	57	1128-6	35	45	56	63	67	64	62	55
512-4	30	40	51	58	62	59	57	50	1231-4-3	51	60	71	78	82	80	78	71
514-2	40	50	61	68	72	69	67	60	1231-4-4	53	62	73	80	84	82	80	73
514-4	33	43	54	61	65	62	60	53	1231-4-5.5	55	64	75	82	86	84	82	75
616-2	44	54	65	72	76	73	71	64	1231-6	42	51	62	69	73	71	69	62
616-4	36	46	57	64	68	65	63	56	1435-4-4	54	63	74	81	85	83	81	74
620-2	43	53	64	71	75	72	70	63	1435-4-5.5	56	65	76	83	87	85	83	76
620-4	36	46	57	64	68	65	63	56	1435-4-7.5	58	67	78	85	89	87	85	78
718-2	45	55	66	73	77	74	72	65	1435-6	44	53	64	71	75	73	71	64
718-4	38	48	59	66	70	67	65	58	1640-4-5.5	55	64	75	82	86	84	82	75
820-2	48	58	69	76	80	77	75	68	1640-4-7.5	58	67	78	85	89	87	85	78
820-4	41	51	62	69	73	70	68	61	1640-4-10	60	69	80	87	91	89	87	80
922-2-1.5	45	55	66	73	77	74	72	65	1640-6	49	58	69	76	80	78	76	69
922-2-2	46	56	67	74	78	75	73	66	1845-4-7.5	61	71	82	89	93	91	89	81
922-2-3	49	59	70	77	81	78	76	69	1845-4-10	64	74	85	92	96	94	92	84
922-4	41	51	62	69	73	70	68	61	1845-6	56	66	77	84	88	86	84	76
1025-2-3	48	58	69	76	80	77	75	68	2050-4-10	62	72	83	90	94	92	90	82
1025-2-4	52	62	73	80	84	81	79	72	2050-4-12.5	64	74	85	92	96	94	92	84
1025-4	45	55	66	73	77	74	72	65	2050-4-15	66	76	87	94	98	96	94	86
1128-2-4	52	62	73	80	84	81	79	72	2050-4-20	68	78	89	96	100	98	96	88
1128-2-5.5	56	66	77	84	88	85	83	76	2050-6	58	68	79	86	90	88	86	78
1128-4	49	59	70	77	81	78	76	69	2563-6	67	77	88	95	99	96	94	87

Размеры, мм

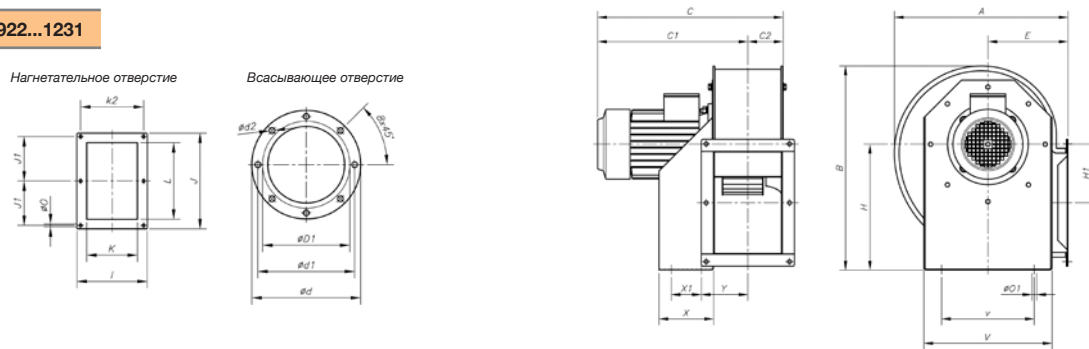
CMPI-512...820



Модель	A	B1	B2	C	C1	C2	øD1*	ød	øD1	øD2	E	H1	I	J	J1	J2	K	k2	L	øO
CMPI-512-2	185	206,5	118	251	212	39	112	140	132	M4	81	69	106	118	-	104,5	75	93	86	5,5
CMPI-512-4	185	206,5	118	249	210	39	112	140	132	M4	81	69	106	118	-	104,5	75	93	86	5,5
CMPI-514-2	225	254	150	281	236	45	140	169	151,5	M4	100	91	122	147	64	128	83	105	107	6,5
CMPI-514-4	225	254	150	261	216	45	140	169	151,5	M4	100	91	122	147	64	128	83	105	107	6,5
CMPI-616-2	258	297	173,5	320	264	56	160	204	180	M6	110	105,5	153	172	-	147	103	128	122	7
CMPI-616-4	258	297	173,5	283	227	56	160	204	180	M6	110	105,5	153	172	-	147	103	128	122	7
CMPI-620-2	298	347	202,5	321	265	56	200	247	230	M6	126	145,5	159	153	-	128	105	134	100	8
CMPI-620-4	298	347	202,5	283	227	56	200	247	230	M6	126	145,5	159	153	-	128	105	134	100	8
CMPI-718-2T	303,5	348	201	355	294	61	180	238	210	M6	129,5	122	169	192	85	170	115	145	146	9
CMPI-718-2M	303,5	348	201	355	245	61	180	238	210	M6	129,5	122	169	192	85	170	115	145	146	9
CMPI-718-4	303,5	348	201	331	270	61	180	238	210	M6	129,5	122	169	192	85	170	115	145	146	9
CMPI-820-2	322	377	223	369,5	301	68,5	200	247	230	M6	137,5	137	184	213	94,5	189	130	160	156	9
CMPI-820-4	322	377	223	345,5	277	68,5	200	247	230	M6	137,5	137	184	213	94,5	189	130	160	156	9

(*) Рекомендованный номинальный диаметр воздуховода

CMPI-922...1231



Модель	A	B	C	C1	C2	øD1*	ød	øD1	øD2	E	H	H1	I	J	J1	K	k2	L	øO	øO1	V	v	X	X1	Y
CMPI-922-2T-1*5	388,5	455	382,5	309	73,5	224	278	256	M8	180	280	134	204	282,5	128	140	180	215	9,5	10,5	290	220	114	50	105
CMPI-922-2T-2	388,5	455	430,5	357	73,5	224	278	256	M8	180	280	134	204	282,5	128	140	180	215	9,5	10,5	290	220	114	50	105
CMPI-922-2T-3	388,5	455	430,5	357	73,5	224	278	256	M8	180	280	134	204	282,5	128	140	180	215	9,5	10,5	290	220	114	50	105
CMPI-922-4T	388,5	455	382,5	309	73,5	224	278	256	M8	180	280	134	204	282,5	128	140	180	215	9,5	10,5	290	220	114	50	105
CMPI-1025-2T-3	427	503	456	370	86	250	305	282	M8	197	310	144	229	312,5	145	165	205	250	9,5	12,5	315	228	134	74	115,5
CMPI-1025-2T-4	427	503	486	400	86	250	305	282	M8	197	310	144	229	312,5	145	165	205	250	9,5	12,5	315	228	134	74	115,5
CMPI-1025-4T	427	503	456	370	86	250	305	282	M8	197	310	144	229	312,5	145	165	205	250	9,5	12,5	315	228	134	74	115,5
CMPI-1128-2T-4	472	553	500,5	407	93,5	280	348	320	M8	216	340	152	244	364	170	180	220	296,5	9,5	12,5	348	245	144	95	122,5
CMPI-1128-2T-5*5	472	553	523,5	430	93,5	280	348	320	M8	216	340	152	244	364	170	180	220	296,5	9,5	12,5	348	245	144	95	122,5
CMPI-1128-4T	472	553	500,5	407	93,5	280	348	320	M8	216	340	152	244	364	170	180	220	296,5	9,5	12,5	348	245	144	95	122,5
CMPI-1128-6T	472	553	470,5	377	93,5	280	348	320	M8	216	340	152	244	364	170	180	220	296,5	9,5	12,5	348	245	144	95	122,5
CMPI-1231-4T-3	526	630	520,5	417	103,5	315	382	354	M8	238	390	179,5	264	382,5	180	200	240	320	11,5	13	382	322	183	140	126
CMPI-1231-4T-4	526	630	520,5	417	103,5	315	382	354	M8	238	390	179,5	264	382,5	180	200	240	320	11,5	13	382	322	183	140	126
CMPI-1231-4T-5*5	526	630	543,5	440	103,5	315	382	354	M8	238	390	179,5	264	382,5	180	200	240	320	11,5	13	382	322	183	140	126
CMPI-1231-6T	526	630	520,5	417	103,5	315	382	354	M8	238	390	179,5	264	382,5	180	200	240	320	11,5	13	382	322	183	140	126

(*) Рекомендованный номинальный диаметр воздуховода

