

CJBD CJBD/AL

CJBD: Вентиляционные установки со звуковой изоляцией.

CJBD/AL: Вентиляционные установки со звукоизоляцией, изготовленные из алюминиевых профилей и листов со специальным покрытием.



CJBD



CJBD/AL

Вентилятор:

- Вентиляторы двухстороннего всасывания серии CBD.
- Конструкция из листовой оцинкованной стали с тепло- и звукоизоляцией.
- CJBD/AL, CJBD/ALS и CJBD/ALF: Конструкция из алюминиевых профилей с тепло- и звукоизоляцией.
- Крыльчатка с загнутыми вперед лопатками, изготовленная из оцинкованной листовой стали.
- Кабельный сальник для ввода кабелей.

Двигатель:

- Двигатели закрытой конструкции со встроенной термозащитой, класс F, с шариковыми подшипниками, класс защиты IP54.
- Однофазные 220—240 В, 50 Гц и трехфазные 220—240 В / 380—415 В, 50 Гц.
- Максимальная температура удаляемого воздуха: от -20 до +60 °С.

Покрытие:

- Оцинкованная листовая сталь с антикоррозионными свойствами.

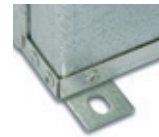
- CJBD/AL, CJBD/ALS и CJBD/ALF: Антикоррозионное покрытие на листовой стали и алюминиевых профилях.

Под заказ:

- С круговым нагнетанием.

Принадлежности для серий CJBD/AL и CJBD/ALS:

- Модули подготовки воздуха:
- MF: Модуль фильтрации. Стандартная версия F6+F8, дополнительная F7+F9.
- ME: Модуль электрической обмотки. Стандартная версия G4, дополнительные с фильтрами F6+F8 или F7+F9.
- MA: Модуль водяного змеевика. Стандартная версия G4, дополнительные с фильтрами F6+F8 или F7+F9.



CJBD: С опорными ножками, облегчающими монтаж.

Артикул

CJBD — 2525 — 6M — 1/3

- CJBD: Вентиляционные установки со звуковой изоляцией
 CJBD/AL: Вентиляционные установки со звукоизоляцией, изготовленные из алюминиевых профилей и листов со специальным покрытием
 CJBD/INT: Вентиляционные установки со встроенными переключателями
 CJBD/C: Вентиляционные установки с круглыми впускными и выпускными отверстиями
 CJBD/F: Вентиляционные установки со встроенным фильтром
 CJBD/ALS: Вентиляционные установки с двойной изоляцией, изготовленные из алюминиевых профилей и листов со специальным покрытием
 CJBD/ALF: Вентиляционные установки из листов со специальным покрытием, со встроенным фильтром и алюминиевыми профилями

Размер крыльчатки, мм

мм	дюйм
1919	7/7
2525	9/9
2828	10/10
3333	12/12
3939	15/15

Количество полюсов электродвигателя

- 4 — 1400 об/мин, 50 Гц
- 6 — 900 об/мин, 50 Гц

T = трехфазный

M = однофазный

Мощность двигателя (л. с.)

Варианты исполнения



CJBD/INT



CJBD/C



CJBD/F



CJBD/ALS



CJBD/ALF

Технические характеристики

		Ско- рость (об/мин)	Максимально допустимая сила тока (А)		Установ- ленная мощность (кВт)	Максимальная величина расхода (м³/ч)	Уровень звука (дБ(А))	Приблизительная масса (кг)		Соответствие требованиям Директивы ЕС по экодизайну (Erp)		
CJBD	CJBD/AL		230 В	400 В				CJBD	CJBD/AL	CJBD CJBD/INT CJBD/C CJBD/AL CJBD/ALS	CJBD/F CJBD/ALF	
CJBD	CJBD/AL	1919-4M 1/5	1320	1,15	0,15	1500	58	19,4	22,5	2018	2018	
CJBD	CJBD/AL	1919-6M 1/10	820	0,85	0,08	1230	53	19,4	22,5	2016	2018	
CJBD	CJBD/AL	2525-4M 1/2	1320	2,30	0,37	2800	66	28,1	31,8	2016	2018	
CJBD	CJBD/AL	2525-4M 3/4	1310	3,65	0,55	3600	70	28,9	32,6	2016	2018	
CJBD	CJBD/AL	2525-6M 1/6	900	0,95	0,13	2200	60	26,8	30,5	2016	2018	
CJBD	CJBD/AL	2525-6M 1/3	940	1,60	0,25	2700	61	27,6	31,3	2016	2018	
CJBD	CJBD/AL	2828-4M 1/2	1320	2,30	0,37	2800	65	33,0	37,3	2016	2018	
CJBD	CJBD/AL	2828-4M 3/4	1310	3,65	0,55	3950	70	33,8	38,1	2016	2018	
CJBD	CJBD/AL	2828-6M 1/3	940	1,60	0,25	3200	61	32,5	36,8	2018	2018	
CJBD	CJBD/AL	3333-6T 1 1/2	850	6,60	3,80	1,10	7800	74	47,9	53,8	2016	2018
CJBD	CJBD/AL	3333-6M 3/4	930	3,30	0,55	4750	63	46,4	52,3	2018	2018	
CJBD	CJBD/AL	3333-6M 1	850	5,37	0,75	6000	70	47,4	53,3	2016	2018	
CJBD	CJBD/AL	3939-6T 3	890	10,90	6,30	2,20	11400	74	71,8	80,0	2016	2018

Акустические характеристики

Спектр звуковой мощности Lw(A) в дБ(А) по частотным диапазонам в Гц.

	63	125	250	500	1000	2000	4000	8000		63	125	250	500	1000	2000	4000	8000
CJBD-1919-4M 1/5	43	54	58	62	64	63	62	53	CJBD-2828-4M 3/4	55	66	70	74	76	75	74	65
CJBD-1919-6M 1/10	38	49	53	57	59	58	57	48	CJBD-2828-6M 1/3	46	57	61	65	67	66	65	56
CJBD-2525-4M 1/2	51	62	66	70	72	71	70	61	CJBD-3333-6T 1 1/2	59	70	74	78	80	79	78	69
CJBD-2525-4M 3/4	55	66	70	74	76	75	74	65	CJBD-3333-6M 3/4	48	59	63	67	69	68	67	58
CJBD-2525-6M 1/6	44	55	59	63	65	64	63	54	CJBD-3333-6M 1	55	66	70	74	76	75	74	65
CJBD-2525-6M 1/3	46	57	61	65	67	66	65	56	CJBD-3939-6T 3	61	72	77	81	83	81	80	71
CJBD-2828-4M 1/2	50	61	65	69	71	70	69	60									

Размеры (мм)

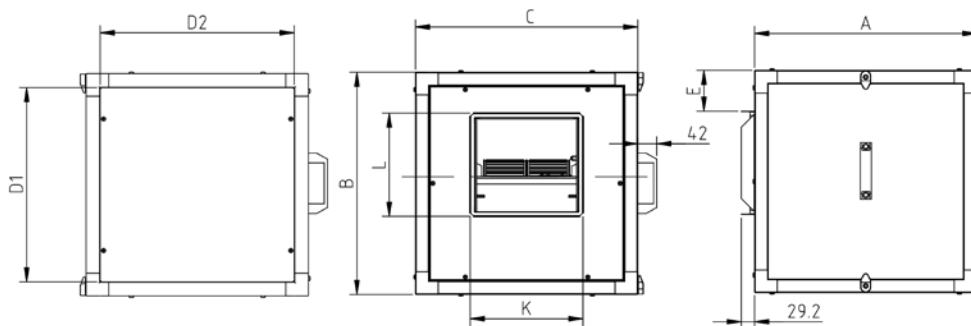
**CJBD
CJBD/INT**

CJBD/F

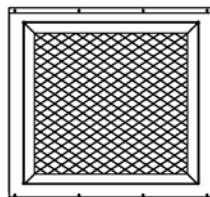
	дюймы	A	B	C	E	D1	D2	G1	L	K	X (без фильтра)	X (с фильтром)
CJBD / CJBD/INT / CJBD/F-1919	7 / 7	450	460	500	110	370	410	245	210	232	25	30
CJBD / CJBD/INT / CJBD/F-2525	9 / 9	500	522	550	129,5	426	454	261	263	300	25	30
CJBD / CJBD/INT / CJBD/F-2828	10 / 10	550	575	600	107	479	504	322	292	326	25	30
CJBD / CJBD/INT / CJBD/F-3333	12 / 12	650	650	700	106	554	604	372,5	345	387	25	30
CJBD / CJBD/INT / CJBD/F-3939	15 / 15	800	755	800	115	659	704	438	404	473	25	30

Размеры (мм)

CJBD-AL
CJBD-ALS

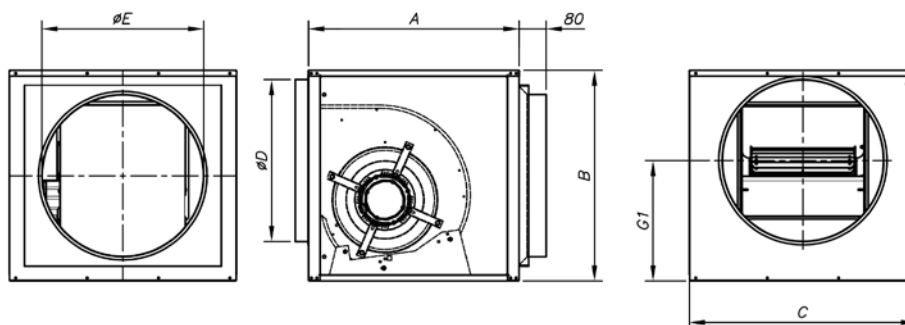


CJBD-ALF



	A	B	C	D1	D2	E	L	K
CJBD-AL / CJBD-ALS / CJBD-ALF 1919	490	490	490	428	428	91	226	247
CJBD-AL / CJBD-ALS / CJBD-ALF 2525	550	550	550	488	488	86	279	317
CJBD-AL / CJBD-ALS / CJBD-ALF 2828	605	605	605	543	543	88	306	343
CJBD-AL / CJBD-ALS / CJBD-ALF 3333	680	680	680	618	618	84	360	404
CJBD-AL / CJBD-ALS / CJBD-ALF 3939	855	855	855	793	793	119	423	490

CJBD-C



	A	B	C	øD	øE	G1
CJBD-C-1919	450	460	500	250	250	245
CJBD-C-2525	500	522	550	355	355	283,5
CJBD-C-2828	550	575	600	400	400	324,5
CJBD-C-3333	650	650	700	500	500	372,5
CJBD-C-3939	800	755	800	560	560	443

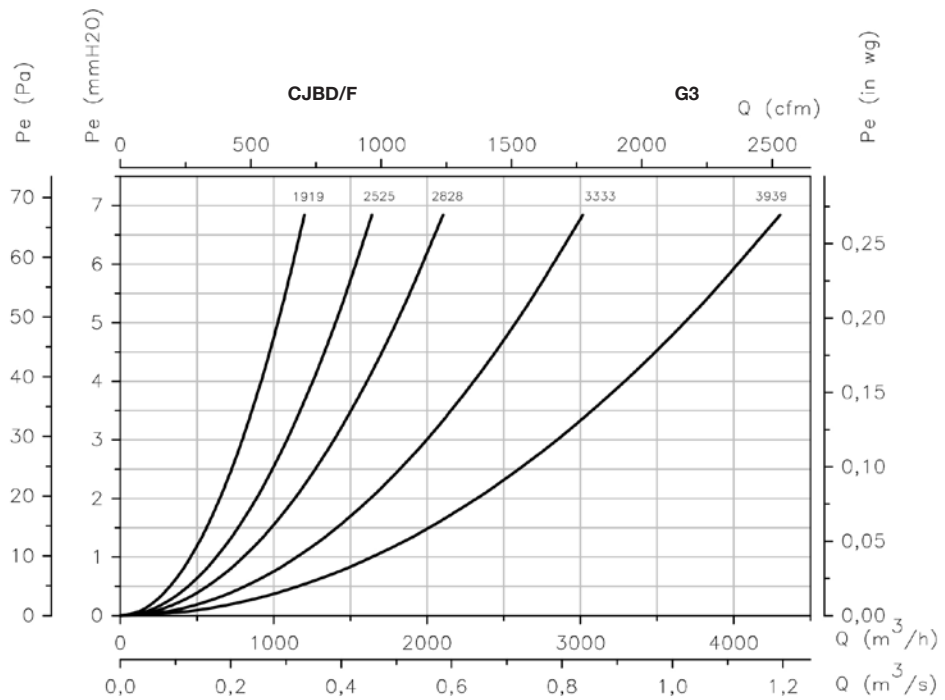
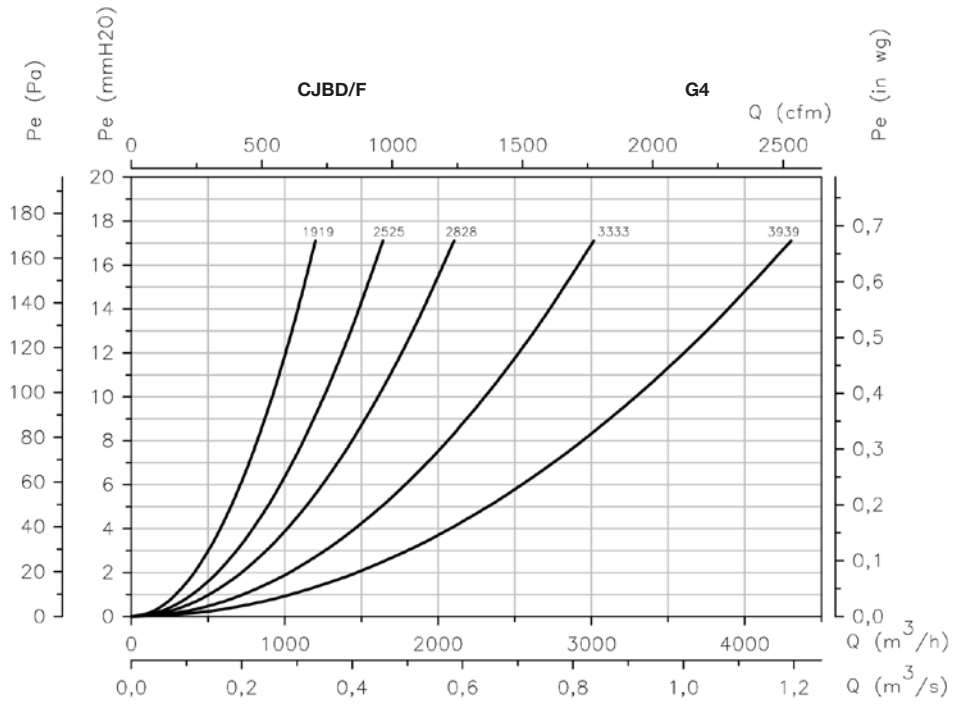
Кривые характеристик

Q = Расход в м³/ч, м³/с и куб. фут/мин

Pe = Статическое давление в мм вод. ст., Па и дюймах вод. ст.

Кривые потери нагрузки установок с фильтрами

CJBD/ALF



Принадлежности

См. раздел о принадлежностях

