

NEOLINEO/V

Встраиваемые вытяжные вентиляторы малого размера со съёмным корпусом для воздуховодов, оснащенные шарикоподшипниками с длительным сроком эксплуатации.



Вентилятор:

- Корпус выполнен из самозатухающего пластика V0.
- Внешняя клеммная коробка с возможностью выбора расположения.
- Быстрый и несложный монтаж.
- Модели Т оснащены таймером.

Двигатель:

- 2-скоростные регулируемые электродвигатели со степенью защиты IPX4, оснащенные шарикоподшипниками с длительным сроком эксплуатации.

- Однофазный 220—240 В 50/60 Гц.
- Рабочая температура: от -10 до +60 °С.

Покрытие:

- Белый самозатухающий пластик V0.

Артикул



NEOLINEO/V: Встраиваемые вытяжные вентиляторы малого размера со съёмным корпусом для воздуховодов, оснащенные шарикоподшипниками с длительным сроком эксплуатации

Диаметр патрубков в мм

Модификация Т со встроенным таймером

Технические характеристики

	Скорость (об/мин) мин./макс.	Максимально допустимый ток (А), мин./макс.	Макс. электрическая мощность (кВт), мин./макс.	Максимальная величина расхода (м³/ч), мин./макс.	Излучаемый уровень звука* дБ(А), мин./макс.	Прибл. масса (кг)	Соответствие требованиям Директивы ЕС по экодизайну (Erp)
NEOLINEO 100/V	2180 / 2385	0,11 / 0,21	0,021 / 0,033	145 / 187	26 / 30	1,5	Excluded
NEOLINEO 100/V-T	2180 / 2385	0,11 / 0,21	0,021 / 0,033	145 / 187	26 / 30	1,5	Excluded
NEOLINEO 125/V	1950 / 2455	0,18 / 0,27	0,023 / 0,037	220 / 280	28 / 35	1,4	Excluded
NEOLINEO 125/V-T	1950 / 2455	0,18 / 0,27	0,023 / 0,037	220 / 280	28 / 35	1,4	Excluded
NEOLINEO 150/V	1680 / 2460	0,17 / 0,27	0,030 / 0,060	405 / 520	30 / 35	2,7	Excluded
NEOLINEO 150/V-T	1680 / 2460	0,17 / 0,27	0,030 / 0,060	405 / 520	30 / 35	2,7	Excluded
NEOLINEO 160/V	1680 / 2460	0,17 / 0,27	0,030 / 0,060	405 / 520	30 / 35	2,7	Excluded
NEOLINEO 160/V-T	1680 / 2460	0,17 / 0,27	0,030 / 0,060	405 / 520	30 / 35	2,7	Excluded
NEOLINEO 200/V	1915 / 2380	0,34 / 0,48	0,076 / 0,108	830 / 1040	32 / 38	4,0	Excluded
NEOLINEO 200/V-T	1915 / 2380	0,34 / 0,48	0,076 / 0,108	830 / 1040	32 / 38	4,0	Excluded
NEOLINEO 250/V	1955 / 2440	0,54 / 0,79	0,125 / 0,177	1110 / 1400	45 / 55	7,8	2015
NEOLINEO 315/V	1890 / 2430	1,00 / 1,42	0,230 / 0,320	1570 / 2050	49 / 58	12,0	2015

* Уровень излучаемого звукового давления, зафиксированный на расстоянии 3 м в условиях свободного поля, с жесткими впускными/выпускными трубками.

Акустические характеристики

Спектр шумовой мощности Lw(A) в дБ(A), частотный диапазон в [Гц]

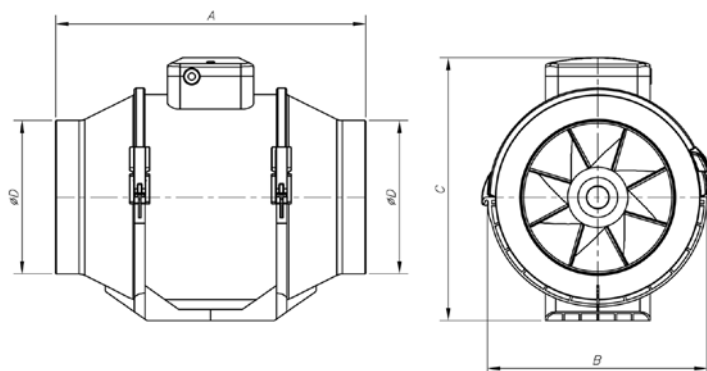
Значения, измеренные во время всасывания с величиной расхода 2/3 от максимальной (2/3 Qmax)

	63	125	250	500	1000	2000	4000	8000
NEOLINEO/V-100	23	35	61	58	56	48	43	30
NEOLINEO/V-125	28	38	57	58	57	52	43	29
NEOLINEO/V-150	42	52	71	69	67	64	56	43
NEOLINEO/V-160	42	52	71	69	67	64	56	43
NEOLINEO/V-200	38	50	69	70	74	73	65	51
NEOLINEO/V-250	51	58	73	85	82	78	67	55
NEOLINEO/V-315	39	55	72	80	82	78	69	54

Значения, измеренные во время выпуска с величиной расхода 2/3 от максимальной (2/3 Qmax)

	63	125	250	500	1000	2000	4000	8000
NEOLINEO/V-100	22	34	60	57	55	48	42	29
NEOLINEO/V-125	27	37	55	57	56	51	42	29
NEOLINEO/V-150	41	50	70	69	66	63	56	42
NEOLINEO/V-160	41	50	70	69	66	63	56	42
NEOLINEO/V-200	36	49	68	69	72	72	63	49
NEOLINEO/V-250	50	57	72	84	81	77	66	54
NEOLINEO/V-315	38	55	71	79	81	78	68	53

Размеры (мм)



	A	B	C	øD
NEOLINEO-100/V	246	167	190	96
NEOLINEO-100/V-T	246	167	190	96
NEOLINEO-125/V	246	167	190	123
NEOLINEO-125/V-T	246	167	190	123
NEOLINEO-150/V	295	223	250	146
NEOLINEO-150/V-T	295	223	250	146
NEOLINEO-160/V	295	233	250	158
NEOLINEO-160/V-T	295	233	250	158
NEOLINEO-200/V	295,5	239	261	199
NEOLINEO-200/V-T	295,5	239	261	199
NEOLINEO-250/V	383	287	323	247
NEOLINEO-315/V	445	362	408	310



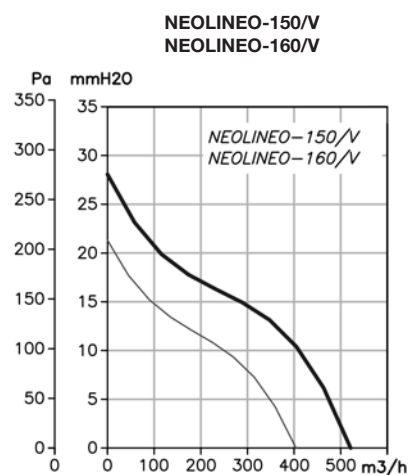
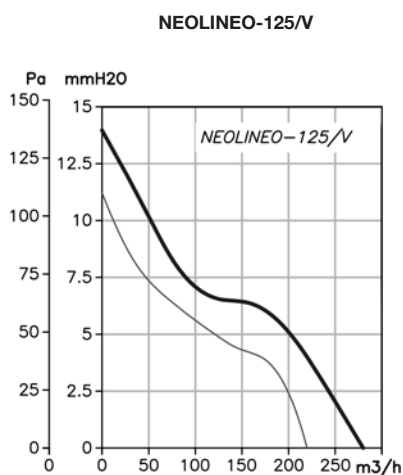
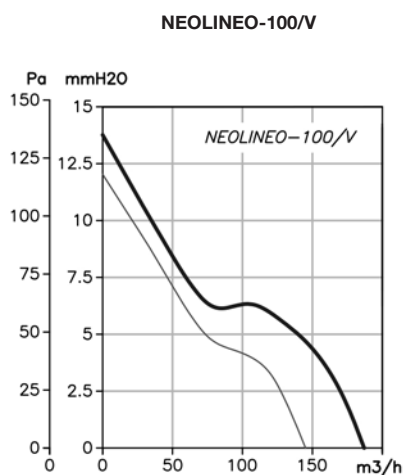
Erp (Energy Related Products - Директива ЕС о требованиях к экологическому проектированию продукции, связанной с энергопотреблением)

Информацию о Директиве 2009/125/ЕС можно загрузить на веб-сайте SODECA или с помощью программы QuickFan Selector.

Кривые характеристик

Q = Расход в м³/ч, м³/с и куб. фут/мин

Pe = Статическое давление в мм вод. ст., Па и дюймах вод. ст.

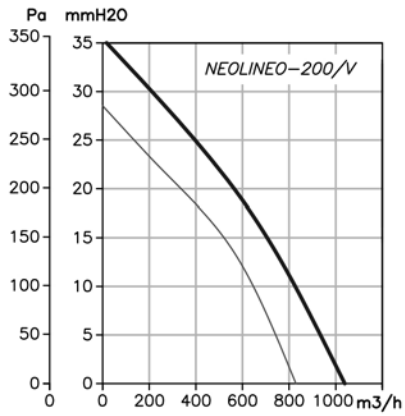


Кривые характеристик

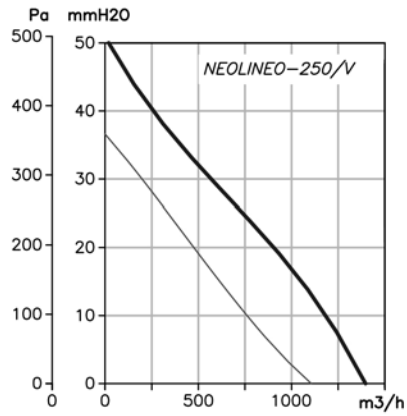
Q = Расход в м³/ч, м³/с и куб. фут/мин

Pe = Статическое давление в мм вод. ст., Па и дюймах вод. ст.

NEOLINEO-200/V



NEOLINEO-250/V



NEOLINEO-315/V

