

WALL/FREE



Вытяжные вентиляторы настенного монтажа с динамической системой нагнетания, оснащенные люками с электроприводом

Настенные вытяжные вентиляторы с динамической системой нагнетания, системой открытия люка при помощи электропривода и защитной решеткой для использования без вытяжного канала. Подходят для монтажа в промышленных зданиях, складских помещениях и любых других типах зданий.

Вентилятор:

- Кронштейн для монтажа на стене для правильной и простой установки.
- Опорная рама из оцинкованной листовой стали.
- Роторы с изменяемым углом атаки, изготовленные из литого алюминия.
- Направление воздуха двигателя-крыльчатка.
- Защитная вентиляционная решетка, соответствующая требованиям стандарта UNE-EN ISO 12499.

Люк из экструдированного алюминия:

- Исключительно прочная конструкция, способная выдержать сильные изменения погодных условий.
- Разработан для обеспечения водонепроницаемости.
- Алюминиевый профиль с участком температурного моста.
- Центральный потолок и конструкция с высокоэффективной теплоизоляцией.
- Теплостойкость сборной конструкции менее 0,89 Вт/м²·К.
- Концевые переключатели для обоих положений (открытого и закрытого).
- Возможность установки в верхнем и нижнем отверстии.
- Система открытия вручную.

Двигатель:

- Электродвигатели класса F с шарикоподшипниками. Степень защиты IP55. За исключением однофазных моделей размерами 45—56 со степенью защиты IP54. 1 или 2 скорости в зависимости от модели.
- Электродвигатели с классом энергоэффективности IE3.
- Трехфазный электродвигатель на 230/400 В, 50 Гц (до 4 кВт), и 400/690 В, 50 Гц (мощностью более 4 кВт).
- Рабочая температура: от -25 до +50 °С.

Привод:

- Надежность более 11 000 двойных циклов.
- Напряжение питания: 230 В пер. тока, 50/60 Гц.
- Рабочая температура: от -25 до +60 °С.

Финишная обработка створки:

- Антикоррозийное из экструдированного алюминия.
- В качестве стандарта поставляется в цвете RAL 7016. Может поставляться по запросу в любом другом цвете по каталогу RAL.

Под заказ:

- AA: движение воздуха в направлении от двигателя к крыльчатке, для притока воздуха в помещения.

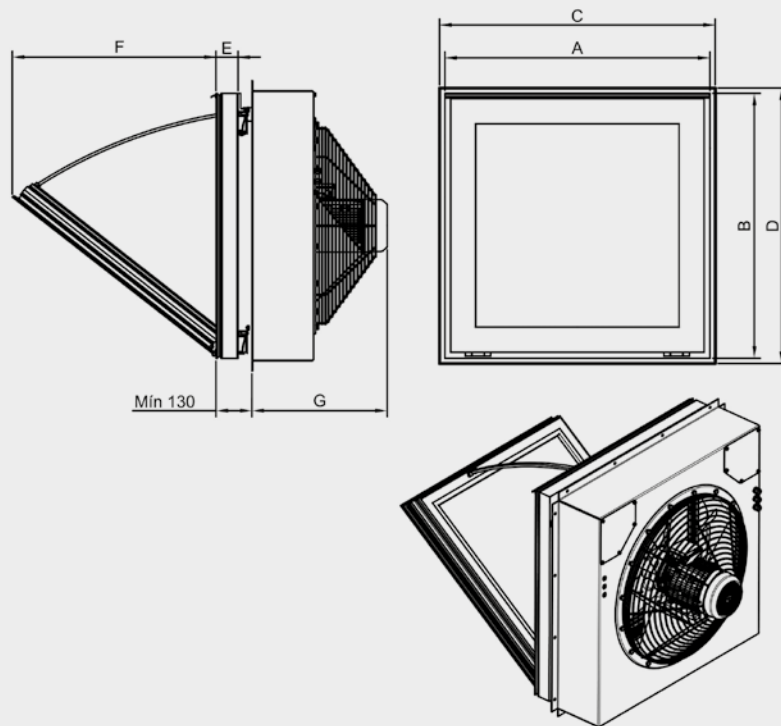


Модель	Скорость (об/мин)	Максимально допустимый ток (А)			Установленная мощность (кВт)	Угол наклона лопаток (°)	Максимальная величина расхода (м ³ /ч)	Уровень звукового давления дБ(А)	Приближительная масса (кг)	According ErP*
		230 В	400 В	690 В						
WALL/FREE-40-2T-1.5 IE3	2880	3,93	2,26		1,10	20	7040	68	55	2020
WALL/FREE-45-2T-2 IE3	2880	4,91	2,84		1,50	16	9400	68	63	2020
WALL/FREE-45-2T-3 IE3	2840	7,14	4,13		2,20	22	11325	68	67	2020
WALL/FREE-56-4T-2 IE3	1440	5,89	3,38		1,50	36	15020	61	69	2020
WALL/FREE-63-4T-3 IE3	1425	7,86	4,52		2,20	32	22170	65	97	2020
WALL/FREE-63-4T-4 IE3	1430	11,01	6,33		3,00	38	24240	66	103	2020
WALL/FREE-71-4T-3 IE3	1425	7,86	4,52		2,20	22	25100	67	100	2020
WALL/FREE-71-4T-4 IE3	1430	11,01	6,33		3,00	28	27480	67	106	2020
WALL/FREE-71-6T-1.5 IE3	945	4,73	2,72		1,10	34	19930	58	98	2020
WALL/FREE-80-4T-3 IE3	1425	7,86	4,52		2,20	12	25460	72	114	2020
WALL/FREE-80-4T-4 IE3	1430	11,01	6,33		3,00	16	30270	71	120	2020
WALL/FREE-80-4T-5.5 IE3	1440		7,95	4,61	4,00	18	32770	70	122	2020
WALL/FREE-80-6T-1.5 IE3	945	4,73	2,72		1,10	18	21470	60	112	2020
WALL/FREE-80-6T-2 IE3	945	6,25	3,62		1,50	26	25970	61	116	2020
WALL/FREE-90-4T-7.5 IE3	1460		10,40	6,04	5,50	18	46140	74	183	2020
WALL/FREE-90-4T-10 IE3	1460		14,20	8,17	7,50	22	50140	73	187	2020
WALL/FREE-90-6T-3 IE3	950	9,78	5,62		2,20	24	34000	63	145	2020
WALL/FREE-90-6T-4 IE3	970	12,80	6,36		3,00	30	38910	66	165	2020
WALL/FREE-100-4T-10 IE3	1460		14,20	8,17	7,50	16	57420	76	194	2020
WALL/FREE-100-4T-15 IE3	1460		20,70	11,99	11,00	22	66300	76	226	2020
WALL/FREE-100-4T-20 IE3	1460		27,80	16,03	15,00	28	76160	77	237	2020
WALL/FREE-100-6T-5.5 IE3	970		8,37	4,82	4,00	26	47780	67	178	2020

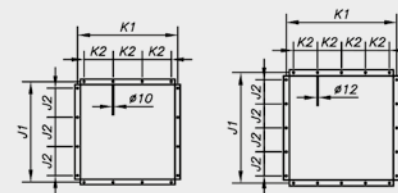
¹ Уровень излучаемого звукового давления в дБ(А) на расстоянии 3 м.

* В соответствии с проектом директивы ErP 2020 года

WALL/FREE



*Фланец для монтажа на стене



WALL/FREE 40
WALL/FREE 45
WALL/FREE 56
WALL/FREE 63
WALL/FREE 71
WALL/FREE 80

WALL/FREE 90
WALL/FREE 100

Модель	A	B	C	D	E	F	G	J1	J2	K1	K2
WALL/FREE-40	640	590	650	600	82	430	375	700	200	700	200
WALL/FREE-45	640	590	650	600	82	430	400	700	200	700	200
WALL/FREE-56	690	690	700	700	82	560	415	790	220	790	220
WALL/FREE-63	990	990	1000	1000	82	760	475	1050	300	1050	300
WALL/FREE-71	990	990	1000	1000	82	760	500	1050	300	1050	300
WALL/FREE-80	990	990	1000	1000	82	760	500	1050	300	1050	300
WALL/FREE-90	1190	1190	1200	1200	82	790	525	1250	250	1250	250
WALL/FREE-100	1190	1190	1200	1200	82	790	550	1250	250	1250	250

(C x D) Номинальные размеры проема в стене.