

# KIT BOXSMART FLAP



**Система создания избыточного давления для лестниц или путей эвакуации.  
Выдерживает перепад давления 50 Па на одной ступени, разработан в соответствии с европейским стандартом EN 12101-6**



Надлежащая работа системы создания избыточного давления зависит не только от исключительной конструкции, но и от правильной работы системы, поэтому точная калибровка прецизионных регулирующих элементов крайне важна для скорости и стабильности работы системы.

Система создания избыточного давления с вентилятором и люком состоит из панели управления (BOXSMART FLAP) со встроенной системой управления для вентиляторов с люком (WALL или HATCH).

Дополнительная принадлежность CM-SMART:

- Внешняя панель управления для пожарной службы.
- Отображает состояние системы и обеспечивает частичное ручное управление с помощью секторного переключателя. Рекомендуем установить данную панель возле главного входа в зону, которая находится под защитой системы создания избыточного давления.
- Данное оборудование не входит в комплект поставки KIT BOXSMART FLAP.
- Модели BOXSMART FLAP совместимы с CM-SMART FLAP.

Под заказ:

- Специализированные панели для любых мощностей в соответствии с требованиями проекта.



- Простая установка.
- Компактное и автономное решение.
- Простой ввод в эксплуатацию.
- Безопасная и функциональная установка.



## Артикул

**KIT BOXSMART FLAP — 21100 — 400**

↓  
KIT BOXSMART FLAP: Установка избыточного давления с вентилятором и люком

↓  
Максимальная величина расхода (м³/ч)

↓  
400: трехфазный вход 380—480 В 50/60 Гц

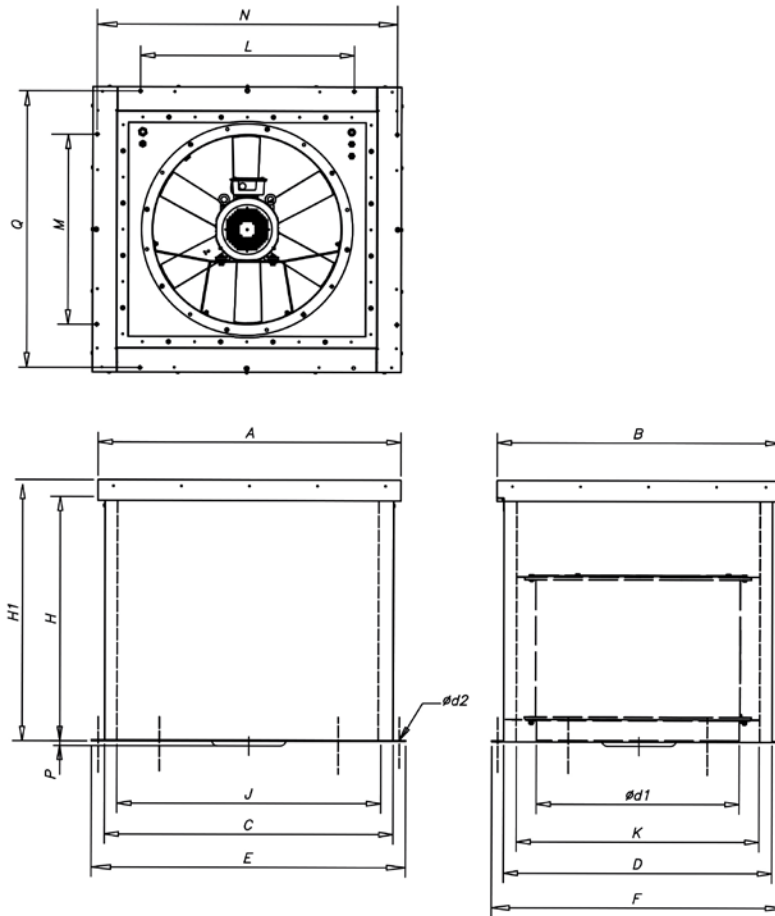
## Технические характеристики

Модель	Мощность (кВт)	Питание (В) (Гц)	Выходное напряжение (В)	Максимальная величина расхода (м³/ч)	Нагнетательная установка
KIT BOXSMART FLAP-21100 - 400	1,5	380 а 480 В 50/60 Гц	400 В 50/60 Гц	21100	WALL/DUCT-71-4T IE3
KIT BOXSMART FLAP-25400 - 400	3,0	380 а 480 В 50/60 Гц	400 В 50/60 Гц	25400	НСТ/HATCH-63-4T-4 IE3
KIT BOXSMART FLAP-41850 - 400	4,0	380 а 480 В 50/60 Гц	400 В 50/60 Гц	41850	WALL/DUCT-90-4T-5.5 IE3
KIT BOXSMART FLAP-52500 - 400	5,5	380 а 480 В 50/60 Гц	400 В 50/60 Гц	52500	НСТ/HATCH-100-4T-7.5 IE3

\* Мощность на выходе снижается на 20%, если оборудование работает в более низком диапазоне электропитания. Те же модели, кроме моделей FLAP, могут поставляться с KIT BOXSMART II для резервного вентилятора (вторая нагнетательная установка добавляется к KIT BOXSMART).

**Размеры мм**

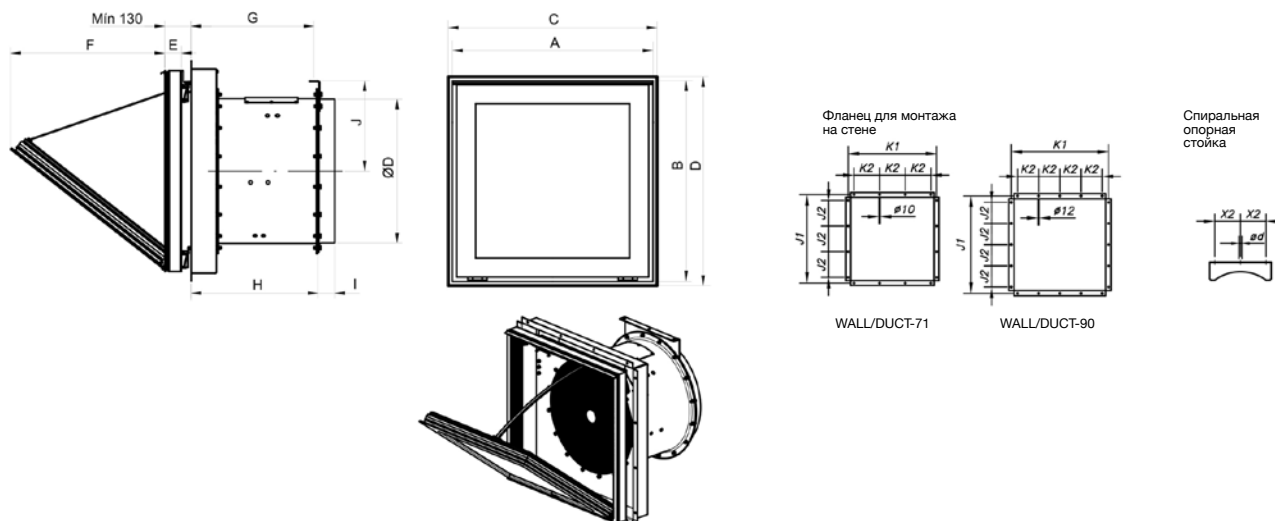
**НСТ/HATCH**



	A	B	C	D	Ød1	E	F	H	H1	J	K	L	M	N	P	Q	Ød2
НСТ/HATCH-63	1300	1200	1220	1120	630	1300	1200	900	1000	1100	1000	900	800	1265	-	1165	13
НСТ/HATCH-100	1500	1400	1420	1320	1000	1500	1400	900	1000	1300	1200	1100	1000	1465	-	1365	13

## Размеры мм

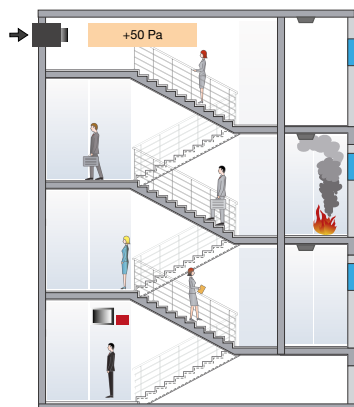
### WALL/DUCT



	A	B	C	Ød	D	ØD*	E	F	G	H	I	J	J1	J2	K1	K2	X2
WALL/DUCT-71	990	990	1000	13	1000	710	82	760	605	630	80	445	1050	300	1050	300	225
WALL/DUCT-90	1190	1190	1200	18	1200	900	82	790	605	630	100	550	1250	250	1250	250	280

\* Рекомендуемый номинальный диаметр трубы  
(CxD) Номинальный размер проема панели

## Пример использования



### Метод регулирования дымовых потоков с помощью создания избыточного давления

Данная система предполагает создание избыточного давления путем подачи воздуха в пространства, которые используются в качестве маршрутов эвакуации в случае пожара, например лестничные пролеты, коридоры, лифты и т. д., особенно в высотных зданиях, где находится большое количество людей.

Регулирование дымовых потоков осуществляется за счет изменения скорости подаваемого воздуха и искусственного барьера, создаваемого избыточным давлением на дымовой поток. Этот барьер препятствует проникновению дыма в пространства, которые используются в качестве маршрутов эвакуации.

# BOXSMART FLAP

Панель управления с вентилятором с заслонкой



Панель управления BOXSMART FLAP включает:

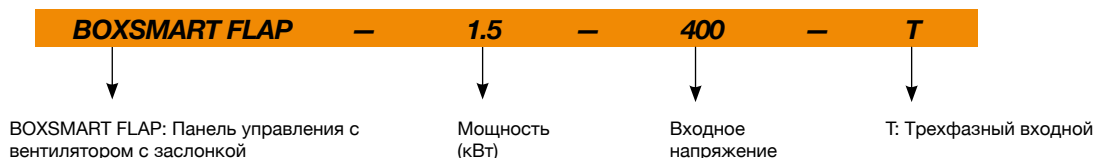
- Частотно-регулируемый привод, запрограммированный на 50 Па, и прецизионный датчик перепада давления.
- Внешнее подключение к блоку управления для доступа пожарных.
- Магнитотермический.
- Индикаторная лампа состояния: рабочее состояние, сигнал тревоги, срабатывание из-за пожара и в процессе работы.
- Встроенная панель управления с переключателем ТЕСТ для обслуживания и эксклюзивным переключателем для пожарных 0-АВТО-РУЧНОЙ.
- Протокол для работы в безопасном режиме в случае неисправности датчика перепада давления и автоматический перезапуск системы в случае неисправности.
- Подключение сигналов состояния с помощью свободных силовых контактов (FAULT (ОТКАЗ), START (ЗАПУСК) и FIRE ACTIVATION (Срабатывает в случае ПОЖАРА)) и подключение к системам BMS через Modbus RTU для мониторинга оборудования.
- Сохраненное в памяти последнее состояние активации в целях повышения безопасности можно сбросить с помощью переключателя RESET (СБРОС) на панели управления или при получении сигнала внешней.

- Внешнее подключение к блоку управления для повседневной вентиляции с помощью SI-CALENDAR.
- Металлический корпус, степень защиты IP66 и замок со служебным ключом.
- Возможность управлять асинхронными электродвигателями, IPM или RM.
- Готовность к эксплуатации и выполнению функций по контролю давления в установке.
- Необходимо подключить только линию подачи электропитания, нагнетательный вентилятор и пожарную сигнализацию.
- Различные диапазоны входного напряжения и мощности по запросу.

Варианты исполнения:

- BOXSMART EC: панель управления для вентилятора с EC-двигателем.
- BOXSMART: блок управления для вентилятора.
- BOXSMART II: панель управления с резервным вентилятором.
- BOXSMART FLAP: панель управления с вентилятором с заслонкой.

## Артикул

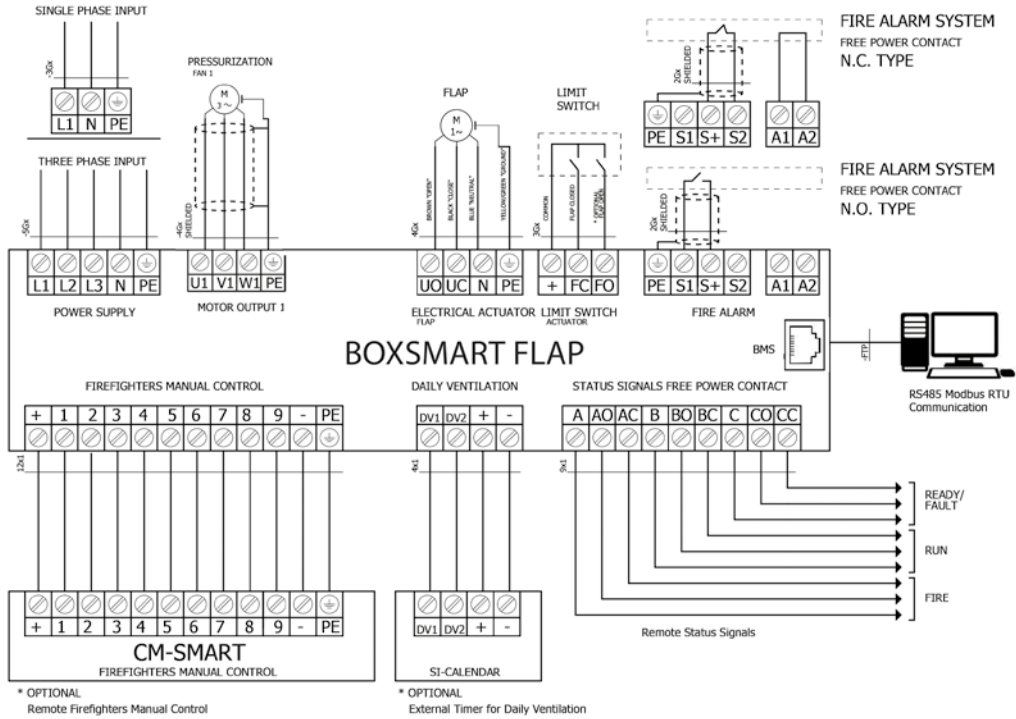


## Технические характеристики

Модель	Мощность (кВт)	Питание (В) (Гц)	Выходное напряжение (В)	Макс. сила тока на выходе (А)	Размер	Габаритные размеры (длина x ширина x глубина)	Приблизительная масса (кг)
BOXSMART FLAP-1.5-400V 50/60Hz-T-T	1,50	380 а 480 В 50/60 Гц	400 В 50/60 Гц	4,1	2	400x500x250	18
BOXSMART FLAP-4-400V 50/60Hz-T-T	4,00	380 а 480 В 50/60 Гц	400 В 50/60 Гц	9,5	3	400x600x250	20
BOXSMART FLAP-5.5-400V 50/60Hz-T-T	5,50	380 а 480 В 50/60 Гц	400 В 50/60 Гц	14,0	4	500x700x250	28

## Соединения

\*Все соединения выполнены в верхней части панели.



## Принадлежности



CM-SMART



SI-CALENDAR