

KIT BOXPRES PLUS



Система создания избыточного давления для лестниц или путей эвакуации. Выдерживает перепад давления 50 Па на одной ступени, разработан в соответствии с европейским стандартом EN 12101-6



Надлежащая работа системы создания избыточного давления зависит не только от исключительной конструкции, но и от правильной работы системы, поэтому точная калибровка прецизионных регулирующих элементов крайне важна для скорости и стабильности работы системы.

KIT BOXPRES PLUS

- Система создания избыточного давления состоит из панели управления (BOXPRES PLUS) и приводного блока (CJHCH или CJBD) для повышения давления на лестничных пролетах и путях эвакуации.

KIT BOXPRES PLUS II

- Система создания избыточного давления с резервным вентилятором состоит из панели управления

(BOXPRES PLUS II) со встроенной системой автоматической коммутации, которая поддерживает избыточное давление в случае отказа основного вентилятора.

CM-SMART внешняя панель управления для пожарной службы

- CM-SMART отображает состояние системы и обеспечивает частичное ручное управление с помощью секторного переключателя.

Рекомендуем установить данную панель возле главного входа в зону, которая находится под защитой системы создания избыточного давления.

- Данное оборудование не входит в комплект поставки KIT BOXPRES PLUS.
- Модели BOXPRES PLUS и BOXPRES PLUS II совместимы с CM-SMART.



- Простая установка.
- Компактное и автономное решение.
- Простой ввод в эксплуатацию.
- Безопасная и функциональная установка.

Артикул

KIT BOXPRES PLUS — 7100 — 230

KIT BOXPRES PLUS: установка избыточного давления
KIT BOXPRES PLUS II: установка избыточного давления с резервным вентилятором

Максимальная величина расхода (м³/ч)

230: однофазный вход
200—240 В 50/60 Гц
400: трехфазный вход
380—480 В 50/60 Гц

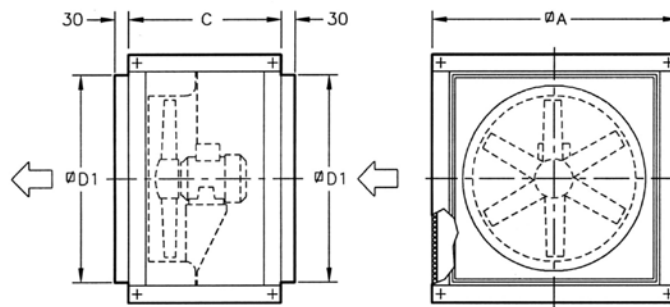
Технические характеристики

Модель	Мощность (кВт)	Питание (В) (Гц)	Выходное напряжение (В)	Максимальная величина расхода (м³/ч)	Нагнетательная установка
KIT BOXPRES PLUS-2880 - 230	0,37	200 а 240 В 50/60 Гц	230 В 50/60 Гц	2880	CJBD-2828-4M 1/2
KIT BOXPRES PLUS-7100 - 230	0,37	200 а 240 В 50/60 Гц	230 В 50/60 Гц	7100	CJHCH-45-4T-0.5 IE3
KIT BOXPRES PLUS-7800 - 230	1,10	200 а 240 В 50/60 Гц	230 В 50/60 Гц	7800	CJBD-3333-6T 1 1/2
KIT BOXPRES PLUS-12900 - 230	0,75	200 а 240 В 50/60 Гц	230 В 50/60 Гц	12900	CJHCH-56-4T-1 IE3
KIT BOXPRES PLUS-17000 - 230	1,10	200 а 240 В 50/60 Гц	230 В 50/60 Гц	17000	CJHCH-63-4T-1.5 IE3
KIT BOXPRES PLUS-7800 - 400	1,10	380 а 480 В 50/60 Гц	400 В 50/60 Гц	7800	CJBD-3333-6T 1 1/2
KIT BOXPRES PLUS-12900 - 400	0,75	380 а 480 В 50/60 Гц	400 В 50/60 Гц	12900	CJHCH-56-4T-1 IE3
KIT BOXPRES PLUS-17000 - 400	1,10	380 а 480 В 50/60 Гц	400 В 50/60 Гц	17000	CJHCH-63-4T-1.5 IE3
KIT BOXPRES PLUS-21100 - 400	1,50	380 а 480 В 50/60 Гц	400 В 50/60 Гц	22100	CJHCH-71-4T-2 IE3

Если оборудование работает в более низком диапазоне напряжения источника электропитания, генерируемая мощность снижается на 20%. Аналогичные модели могут поставляться в комплекте с системой KIT BOXPRES PLUS II для резервного вентилятора (добавляется вторая нагнетательная установка, аналогичная KIT BOXPRES PLUS).

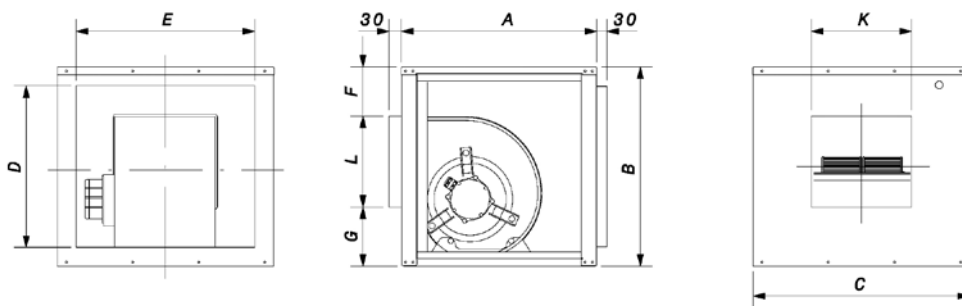
Размеры мм

СЖСН



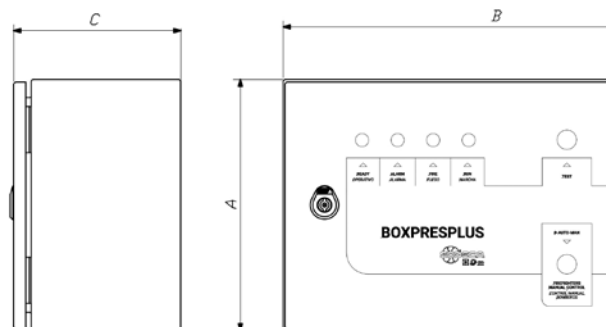
	∅A	C	∅D1
СЖСН-45	700	550	565
СЖСН-56/63	825	550	690
СЖСН-71	1000	650	850

СЖБД



	Равнозначность, дюймы	A	B	C	D	E	F	G	K	L
СЖБД-2828	10/10	550	575	600	479	504	104	177	330	294
СЖБД-3333	12/12	650	650	700	554	604	105	198	392	347

BOXPRES PLUS



Размер	A	B	C
1	300	400	200
2	400	500	250
3	400	600	250
4	500	700	250