

PDS LOBBY CONTROL

Панель управления и независимая автоматическая регулировка систем избыточного давления противопожарного отсека



Панель управления и независимая автоматическая регулировка систем избыточного давления противопожарного отсека в соответствии со стандартом 12101-6, совместимая с системами KIT BOXPDS и KIT BOXPDS SMART, действующая как удаленный датчик давления, с автоматическим управлением люками для поддержания избыточного давления в противопожарных отсеках в случае пожара.

Панель управления PDS LOBBY CONTROL состоит из перечисленных ниже компонентов:

- Встроенный прецизионный датчик перепада давления.
- ЖК-экран и средства управления для программирования всех функций.
- Подключение Modbus RTU для связи с KIT BOXPDS и KIT BOXPDS SMART или с системой управления зданием (BMS).
- Активация с пожарного пульта с помощью конфигурируемых беспотенциальных контактов.
- Управление ОТКРЫТО/ЗАКРЫТО двумя независимыми люками с

моторным приводом подачи и/или отвода воздуха.

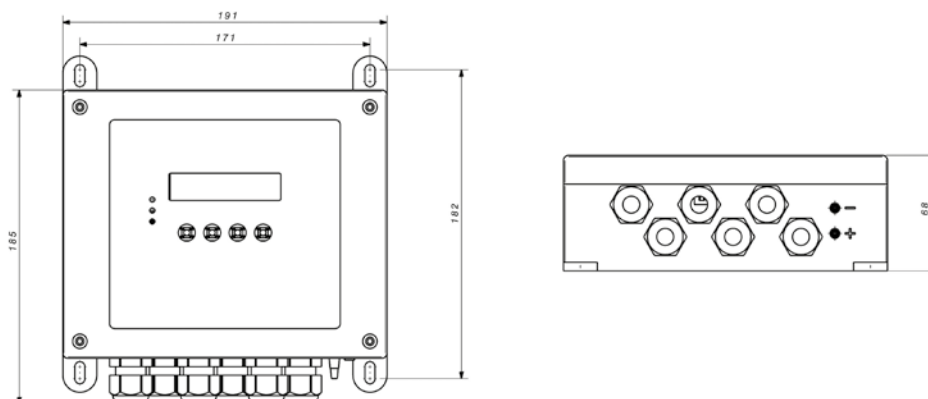
- Управление люком с моторным приводом, открываемым пропорционально сигналу 0–10 В пост. тока для приточного или отходящего воздуха.
- Активация вручную с помощью конфигурируемых беспотенциальных контактов.
- Локальная активация с помощью автономного аналогового датчика дыма 4–20 мА.
- Степень защиты корпуса IP54.
- Диапазон рабочих температур: от –10 до +50 °С.
- Выбор электропитания: 230 В пер. Тока 50/60 Гц или 24 В пост. тока.
- Конфигурируемые НР/НЗ беспотенциальные релейные выходы: СОСТОЯНИЕ (ОК или ОТКАЗ).
- Конфигурируемые НР/НЗ беспотенциальные релейные выходы: подтверждение активации на пожарный пульт.

Система легко конфигурируется с панели управления с помощью кнопок и ЖК-экрана.

Технические характеристики

| Модель | Напряжение электропитания | Номинальная интенсивность | Диапазон давления | Рабочая температура | Приблизительная масса | Степень защиты |
|-------------------|---------------------------|---------------------------|-------------------|---------------------|-----------------------|----------------|
| | (В) | | | | | |
| PDS LOBBY CONTROL | 230 V AC 50/60 Hz | 0.6 | 0-2500 | -10 а +50 | 0.9 | IP 54 |
| | 24 V DC | 0.6 | 0-2500 | -10 а +50 | 0.9 | IP 54 |

Размеры мм



Соединения

