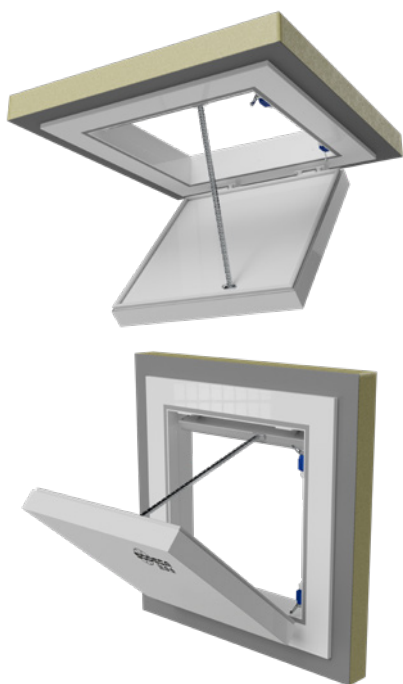


# FRIDGE/FLAP

Моторизованные заслонки для удаления дыма в холодных помещениях



Моторизованные заслонки для удаления дыма в случае пожара. Специально разработан для установки в холодильных или даже морозильных камерах с отличными тепловыми и герметизирующими характеристиками. Омологация аксессуаров для механического дымоудаления в соответствии со стандартом EN-12101-3 с сертификацией F400 и F300.

Конструктивные особенности:

- Моторизованная заслонка которая омологирована как принадлежность при дымоудалении в соответствии с EN 12101-3.
- Изоляция из инъецированного полиуретана толщиной 90 мм класса В в соответствии с UNE-EN 13501.
- Теплостойкость сборной конструкции менее 0,20 Вт/м<sup>2</sup>·К.
- Алюминиевый профиль с участком температурного моста.
- Двойное уплотнение по периметру воздушной камеры.
- Батарея 40 Вт/м для предотвращения замерзания герметического уплотнения.
- Подходит для холодильных камер (>4 °С) и морозильных камер (от 4 °С до -28 °С).

- Концевые переключатели для обоих положений (открытого и закрытого).
- Система открытия вручную (Модель зарегистрирована ES 1 259 375 U).
- Возможность горизонтальной или вертикальной установки.
- Время открытия 30 секунд.

Привод:

- Надежность более 11 000 двойных циклов.
- Напряжение питания: 230 В пер. тока, 50 Гц.
- Рабочая температура: от -25 до +60 °С.

Покрытие:

- Антикоррозийное из экструдированного алюминия.
- В качестве стандарта поставляется в цвете RAL 9010.
- Изделие поставляется с накладками для закрытия отверстия в панели холодильника, адаптируемыми к любой толщине панели.

Под заказ:

- Термостат для отключения батарей.
- Регулируемая толщина внутренней заслонки.

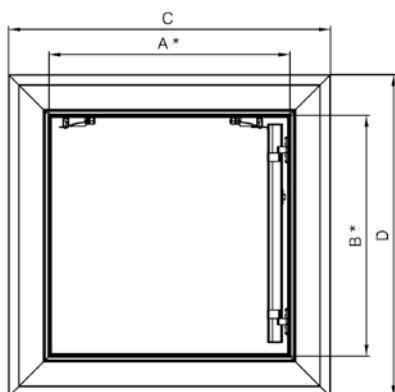
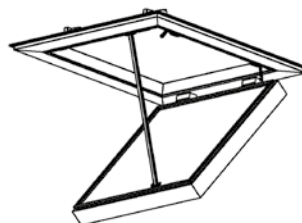
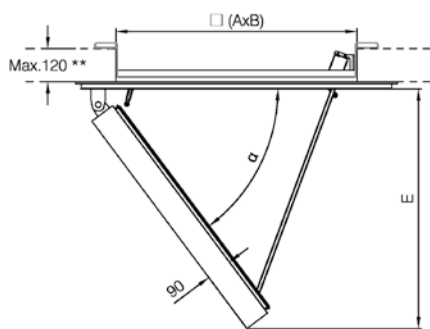
## Артикул

**FRIDGE/FLAP — 100**

FRIDGE/FLAP: Моторизованные заслонки для удаления дыма в холодных помещениях

Размер заслонки

## Размеры мм



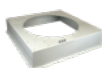
	A	B	C	D	E	α (°)	Приблизительная масса (кг)
FRIDGE/FLAP-100	850	850	1125	1125	840	55	44
FRIDGE/FLAP-150	1360	1360	1635	1635	890	35	75

\*AxB: Номинальный размер проема панели  
 \*\*Максимальная толщина сэндвич-панели холодильника

## Совместимость

заслонка	Вытяжной вентилятор дыма					
FRIDGE/FLAP-100	THT/HATCH-63	HTMF-63	THT/ROOF-63	THT/WALL-63	THT-63	THT/CL-63
		HTMF-71	THT/ROOF-71	THT/WALL-71	THT-71	THT/CL-71
	THT/HATCH-80	HTMF-80	THT/ROOF-80	THT/WALL-80	THT-80	THT/CL-80
	THT/HATCH-90	HTMF-90	THT/ROOF-90	THT/WALL-90	THT-90	THT/CL-90
	THT/HATCH-100	HTMF-100	THT/ROOF-100	THT/WALL-100	THT-100	THT/CL-100
FRIDGE/FLAP-150	THT/HATCH-125	HTMF-125	THT/ROOF-125	THT/WALL-125	THT-125	THT/CL-125

## Принадлежности



MT

Внешний профиль для присоединения к воздуховоду



BTUB

Соединительный фланец для осевых вентиляторов

Для установки с воздуховодом необходимо использование принадлежности MT + BTUB

Размер Вентилятор	Принадлежности MT	Принадлежности BTUB
63	MT-63	BTUB-630
71	MT-71	BTUB-710
80	MT-80	BTUB-800
90	MT-90	BTUB-900
100	MT-100	BTUB-1000
125	MT-125	BTUB-1250